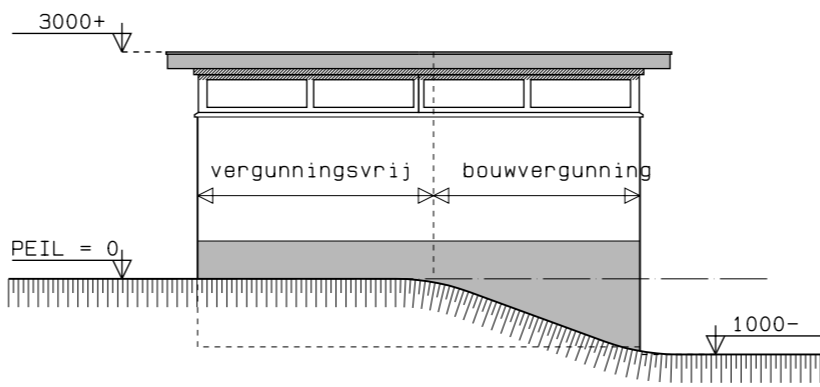
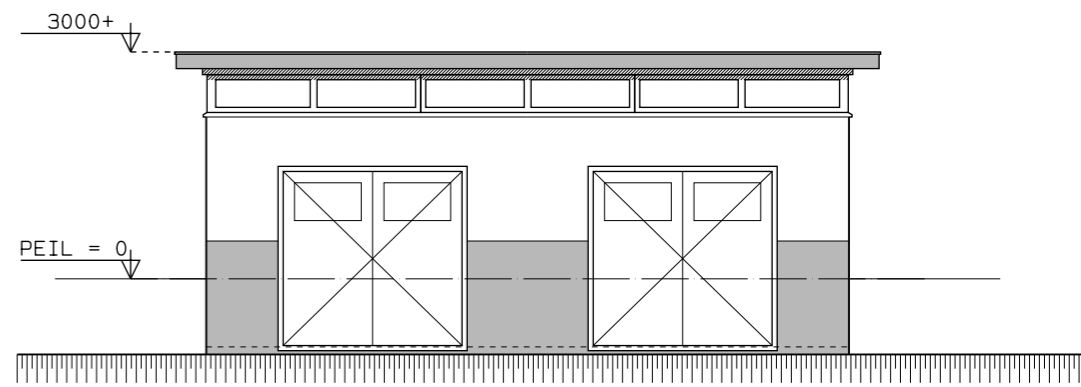


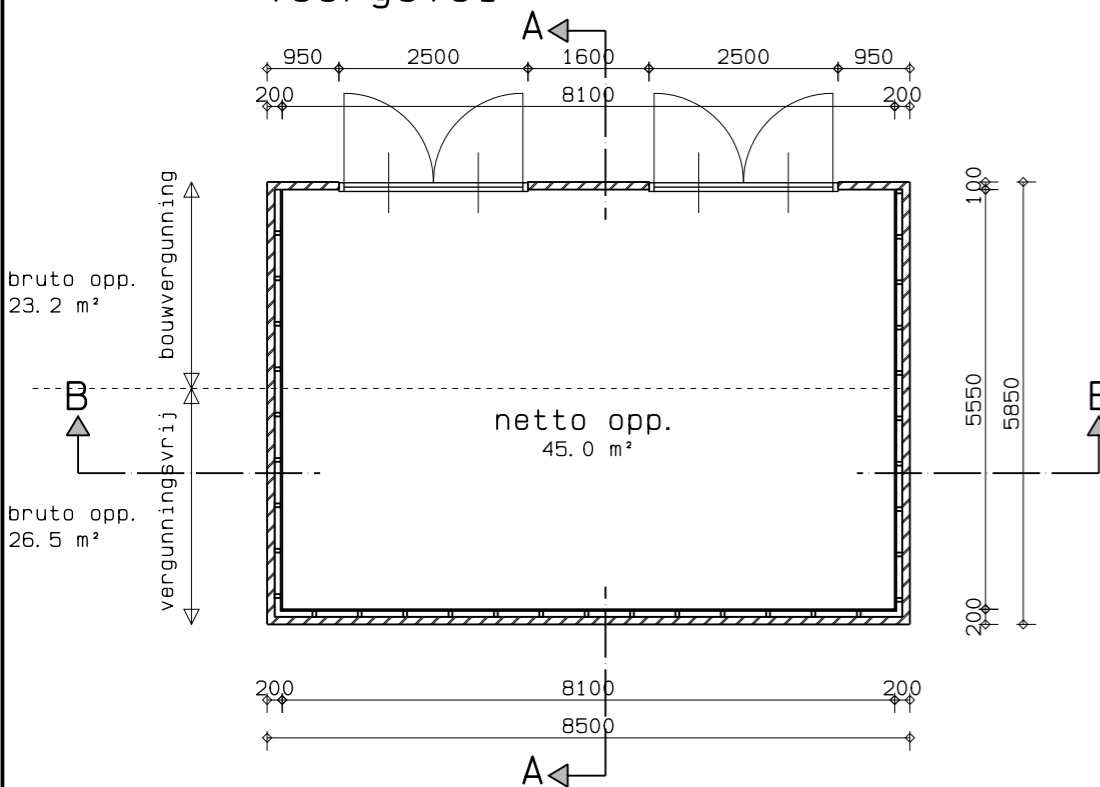
Voorgevel



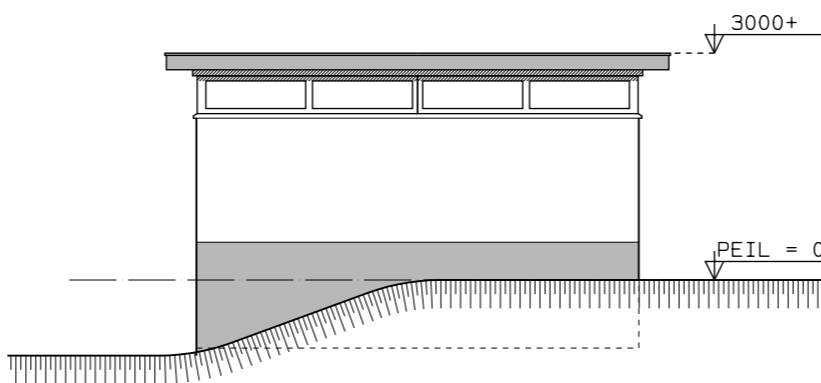
Rechter zijgevel



Achtergevel



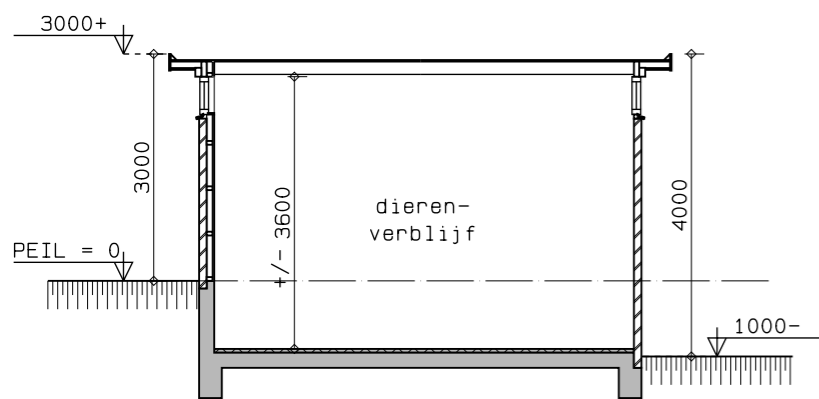
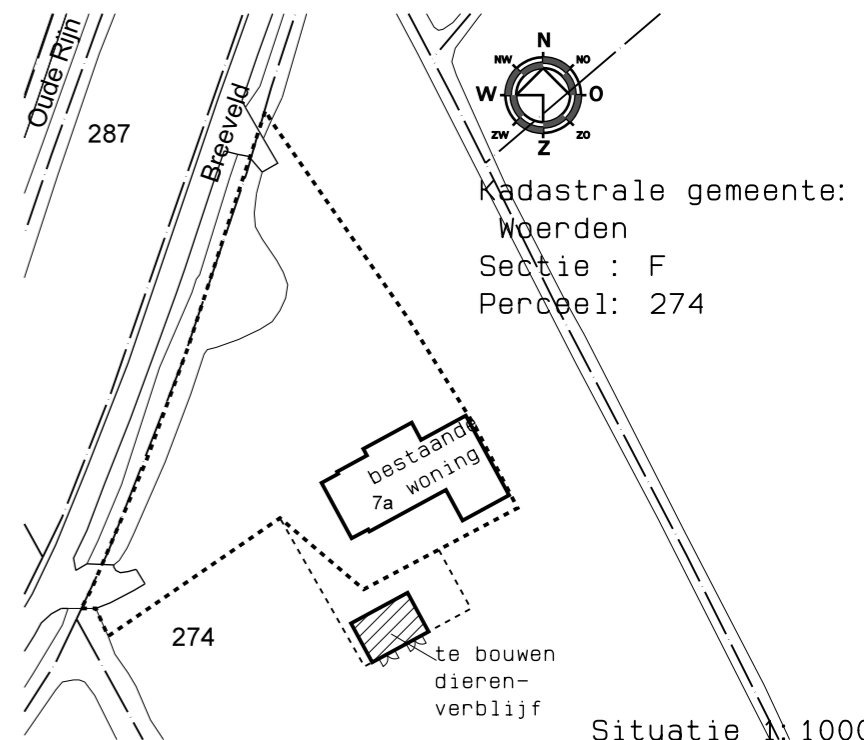
Plattegrond



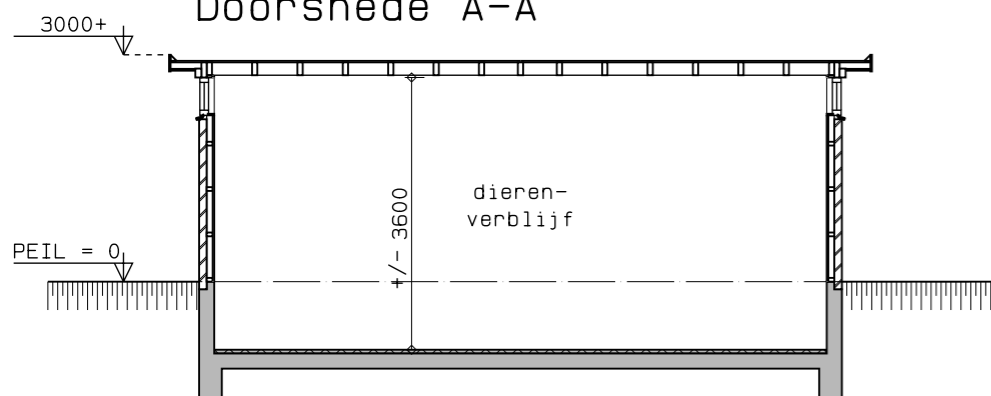
Linker zijgevel

RENVOOI	materiaal	kleur
OPG. WANDEN	STUCWERK	GEBROKEN WIT
TRASRAAM	STUCWERK	ZWART
DAKBEDEKKING	SEDUM	NATUREL
BOEIBOORDEN	HOUT	ANTRACIET
GOTEN & HWA	ZINK	NATUREL
KOZIJNEN	HOUT	ANTRACIET
RAMEN/DEUREN	HOUT	ANTRACIET

ALLE MATERIALEN ALS BESTAANDE WONING



Doorsnede A-A



Doorsnede B-B

HANDTEK. OPDRACHTGEVER:	HANDTEK. GEMACHTIGDE:	D. D. 25-09-2012
-------------------------	-----------------------	------------------

PLAN VOOR EEN NIEUW TE PLAATSEN DIERENVERBLIJF OP HET PERCEEL BREEVELD 7A TE WOERDEN		WERKNR. 110902	BLADNR. 02
--	--	----------------	------------

OPDRACHTGEVER: Dhr. A. Plomp	Breeveld 7A, 3445 BA	Woerden	datum: 20-09-2012	par: S. Koppers
OMSCHRIJVING: BOUWAANVRAAG	SCHAAL: 1:100		gew. 25-09-2012	S. Koppers

Advies- en Ontwerpburo voor Bouwkunst

**NICO VAN DEN BERG**

Rubensstraat 52c  
3443 GG Woerden  
Tel: (0348) 418108  
Fax: (0348) 412479  
Mail: info@nicovandenbergh.nl

gew.		
gew.		
gew.		
gew.		
gew.		
gew.		
gew.		
gew.		formaat: A3

Deze tekening blijft ons eigendom en mag zonder onze schriftelijke toestemming niet worden gekopieerd of t.b.v. derden worden gebruikt.