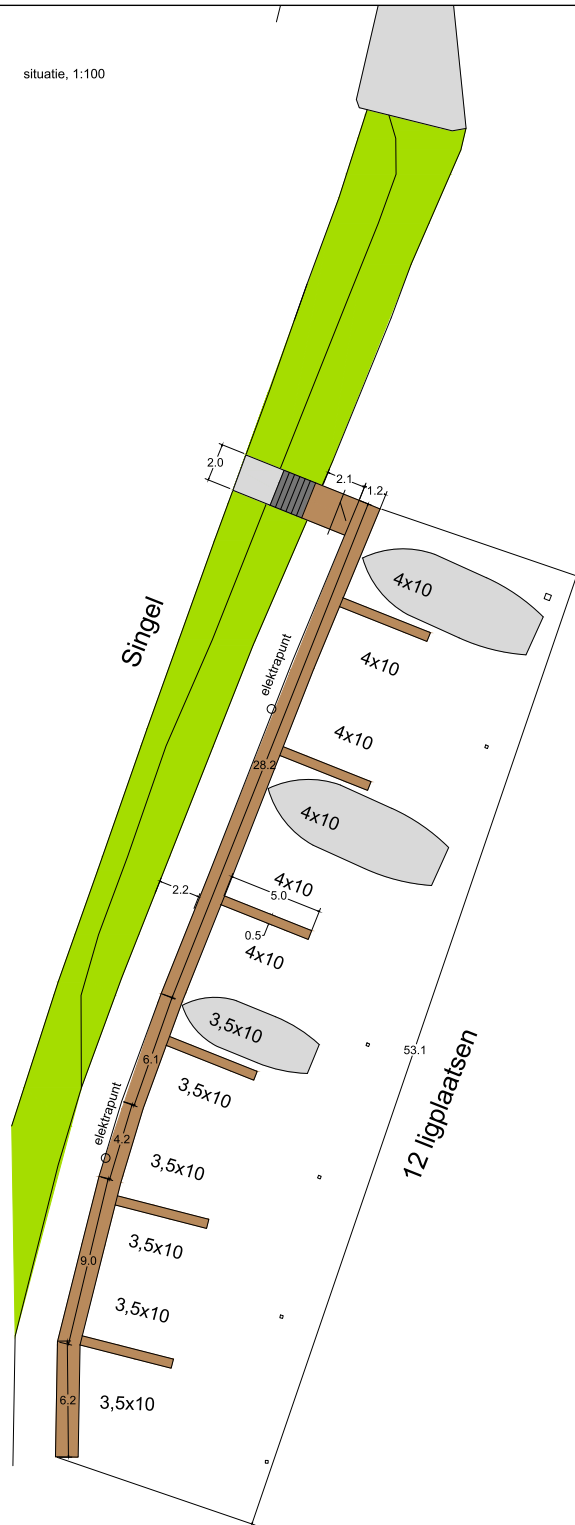
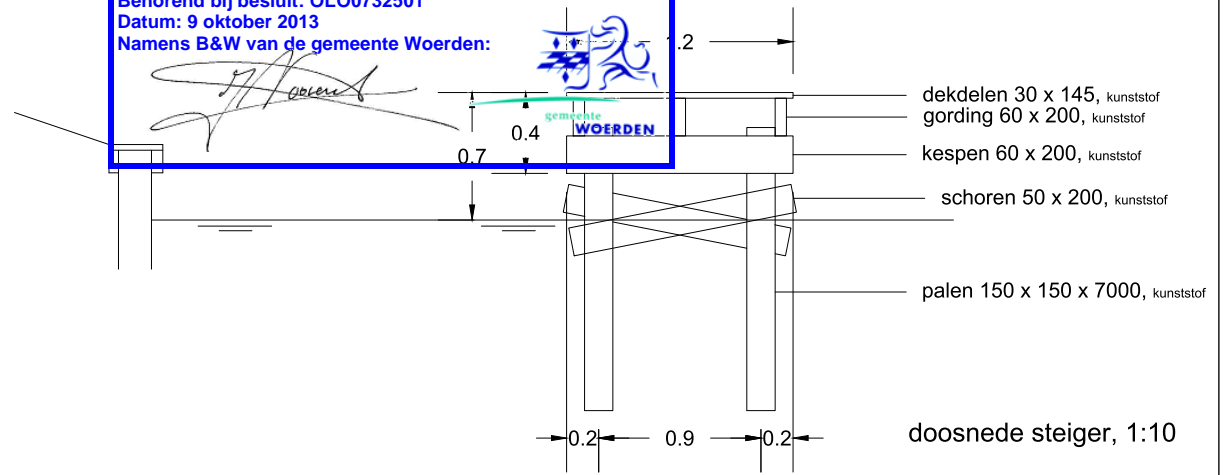
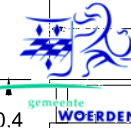


situatie, 1:100

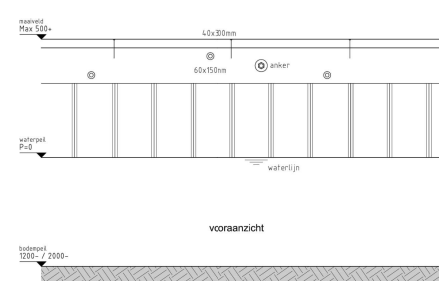
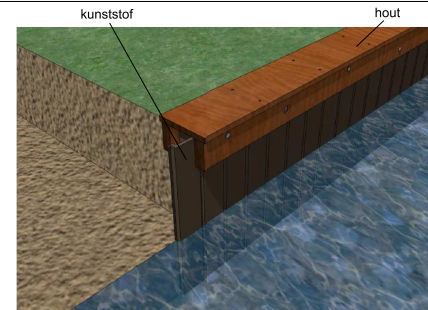
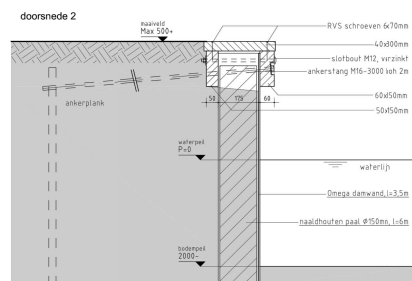
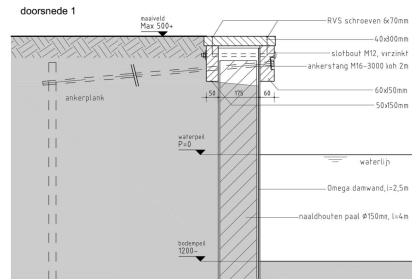
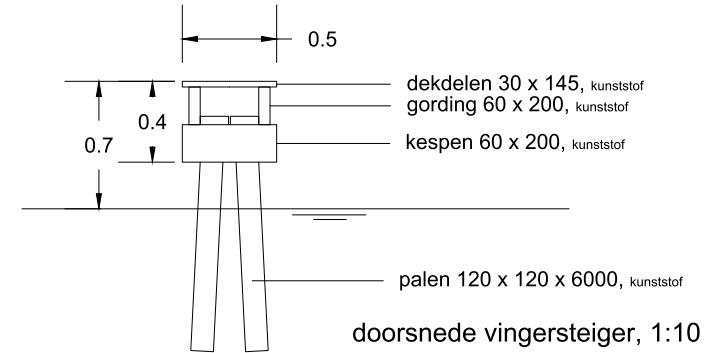


Behorend bij besluit: OLO0732501
 Datum: 9 oktober 2013
 Namens B&W van de gemeente Woerden:



referentiebeeld kunststof steigerdelen van Lankhorst

- Kunststof steigerdelen van Lankhorst:
- Met groef bovenzijde planken (houtlook)
 - Geen tot weinig onderhoud
 - Duurzaam (gerecycled materiaal en levensduur)
 - Stroef oppervlak (ook bij nat weer)
 - Goede uitstraling



details beschoeiing, geen schaal

Binnenstad Woerden
 haven

Definitief Ontwerp steiger
 locatie langs de Singel L.h.v. Rozenbrug

opsteller:	adv:	datum:	versie:	nummer:	van 1 van
M. Smits	13-02-13	14-02-13	01	A0	1
ontwerper:	adv:	datum:	versie:	nummer:	van 1 van
RB	14-02-13	14-02-13	01	WO178d04	1

Hoofd Redactie en Beheer: Buitendijk 14, Postbus 45, 3440 AA Woerden, T: 0348 428111, F: 0348 424106, E: v.vanweerd@woerden.nl